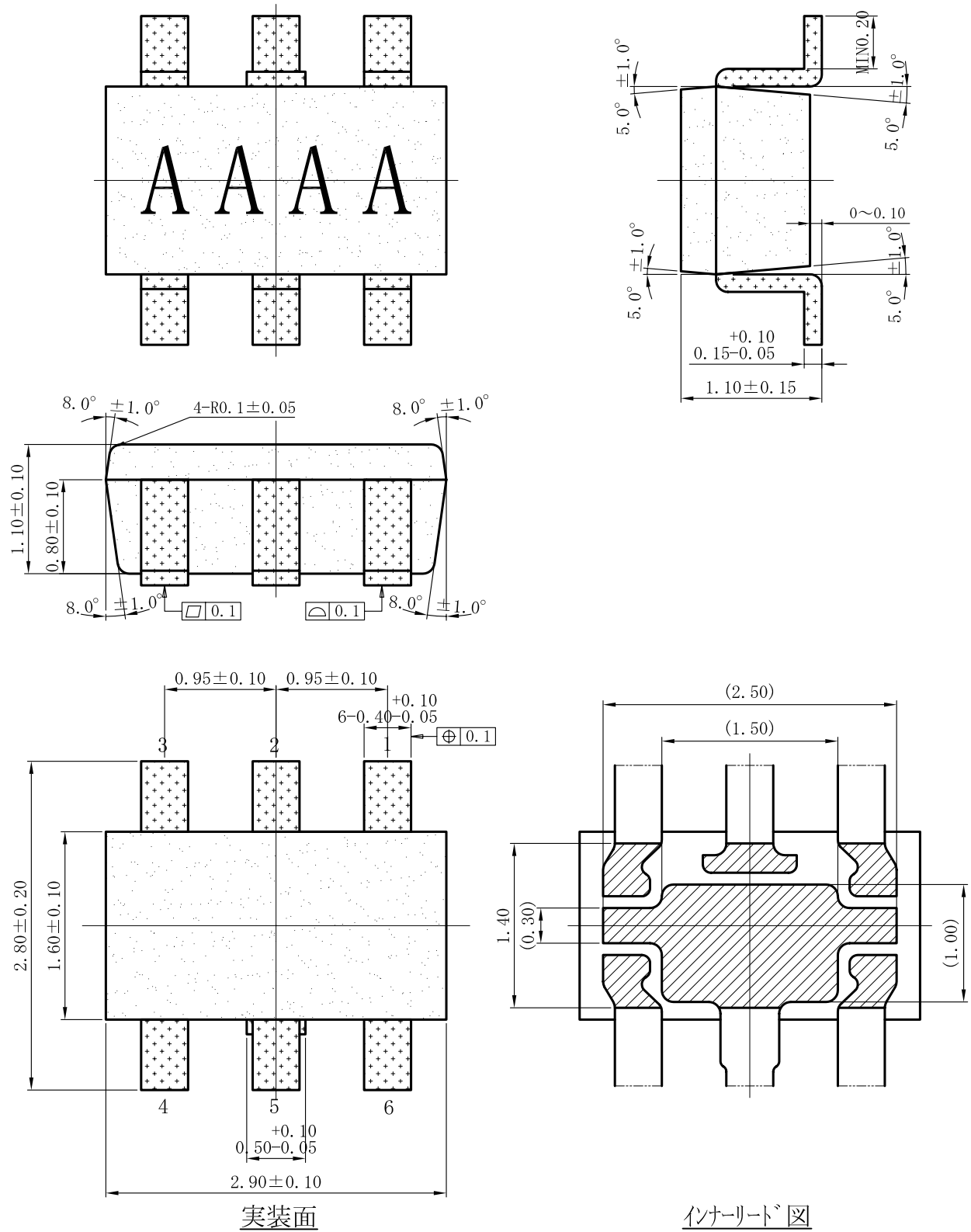


# 【 SOT-26 】

単位 : mm



実装面

インナーリット図

●最大搭載チップサイズ… $1.30 \times 0.80 \times t0.25$